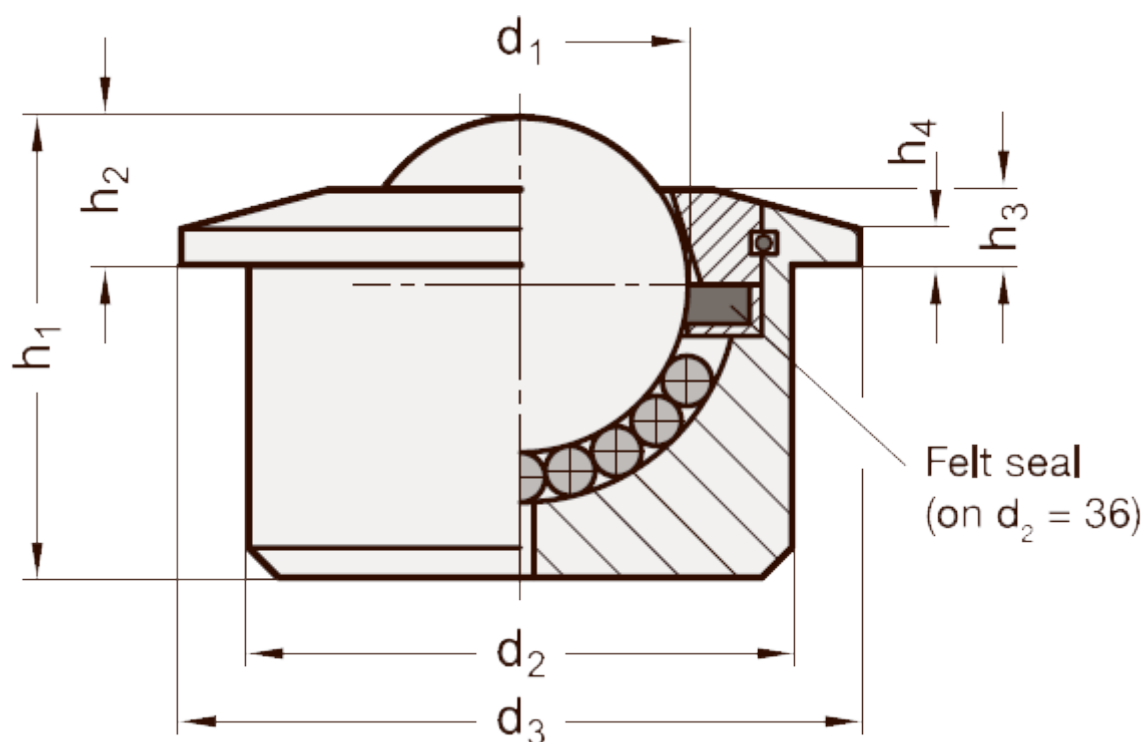


Varenummer: 20608022
 Beskrivelse: E+G Kuglerulle
 GN 509.1-22-SNI

Mål



Belastning i (N) = 1000

$d_1 = 22.2$

$d_2 \pm 0.08 = 36$

$d_3 = 45$

$h_1 \pm 0.3 = 30.5$

$h_2 \pm 0.3 = 9.8$

$h_3 \pm 0.3 = 5$

$h_4 = 2.4$

Størrelse = 22

Vægt i (g) = 180